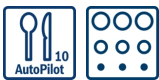


**Serija 2, Ugradna rerna, 60 x 60 cm,
Nerđajući čelik
HBA173BS1**



Dodatni pribor

1 x Rešetka
1 x Univerzalna posuda za pečenje

Posebni dodatni pribor

HEZ327000 : Kamena ploča za pečenje
HEZ530000 : 2 mala pleha za pečenje
HEZ532010 : Tiganj
HEZ538000 : Teleskop. vođice na izvlačenje - 1 nivo
HEZ638200 : Teleskop. vođice na izvlačenje - 2 nivoa

**Ugradna rerna sa funkcijom AutoPilot:
automatsko pripremanje savršenih obroka.**

- **AutoPilot 10:** svako jelo je savršeno pripremljeno zahvaljujući 10 unapred podešenih automatskih programa.
- **Kontrola preko crvenog LED displeja:** jednostavno korišćenje putem funkcija podešavanja vremena.
- **Uvlačiva dugmad za upravljanje:** jednostavnije čišćenje površine rerne.
- **Pirolitičko samočišćenje:** čišćenje bez napora zahvaljujući automatskom samočišćenju.

Tehnički podaci

Boja / materijal prednje ploče : Nerđajući čelik
Ugrađen / Samostalna : Ugradni
Ugrađen sistem čišćenja : Pyrolytic
Dimenzije niše : 585-595 x 560-568 x 550 mm
Dimenzije aparata : 595 x 594 x 548 mm
Dimenzije zapakovanog aparata : 675 x 690 x 660 mm
Materijal ekrana : Stainless steel
Materijal vrata : Glass
Neto težina : 36,5 kg
Neto zapremina - pećnica 1 : 71 l
Načini grejanja : Full width grill, Gornje/donje grejanje, Hot Air, Hotair gentle, Hot air grilling
Materijal - 1. pećnica : Other
Regulisanje temperature : elektronski
Number of interior lights : 1
Dužina priključnog kabla : 120 cm
EAN kod : 4242005315413
Number of cavities (2010/30/EC) : 1
Energy efficiency class (2010/30/EC) : A
Energy consumption per cycle conventional (2010/30/EC) : 0,99 kWh/ciklus
Energy consumption per cycle forced air convection (2010/30/EC) : 0,81 kWh/ciklus
Energy efficiency index (2010/30/EC) : 95,3 %
Priključna vrednost : 3600 W
Zaštita : 16 A
Voltaža : 220-240 V
Frekvencija : 50; 60 Hz
Tip utičnice : Gardy plug w/ earthing
Ugrađen dodatni pribor : 1 x Rešetka, 1 x Univerzalna posuda za pečenje



4 242005 315413

Seriya 2, Ugradna rerna, 60 x 60 cm, Nerđajući čelik HBA173BS1

Ugradna rerna sa funkcijom AutoPilot: automatsko pripremanje savršenih obroka.

Tip rerne / načini grejanja:

- Rerna sa 5 načina grejanja: 3D vrući vazduh, Gornje/donje grejanje, Roštilj sa kruženjem vazduha, Velikopovršinski roštilj
- Opseg temperature: 50 °C - 275 °C
- Zapremina: 71 l

Okačene police / šine

- Broj nivoa polica: 5
- Teleskopske izvlačive vođice može se dokupiti

Dizajn:

- Rotacioni regulator, Uvlačiva dugmad za upravljanje
- XXL rerna sa GranitEmail unutrašnjim zidovima

Čišćenje:

- Piroliza - samočisteća automatika
- Potpuno staklena unutrašnja strana vrata

Komfor:

- Kontrola preko LED displeja
- Elektronski programski sat
- Prikaz trenutne temperature u rerni
- AutoPilot 10
- Horizontalna ručka
- Automatski programi AutoPilot
- Brzo zagrevanje
- Halogensko osvetljenje, prekidač za osvetljenje rerne
- Rashladni ventilator

Pripadajući pribor:

- Rešetka, Univerzalna posuda za pečenje

Bezbednost:

- Veoma niska temperatura vrata
- door lock electronical
- Sigurnosna brava za decu Sigurnosno isključivanje

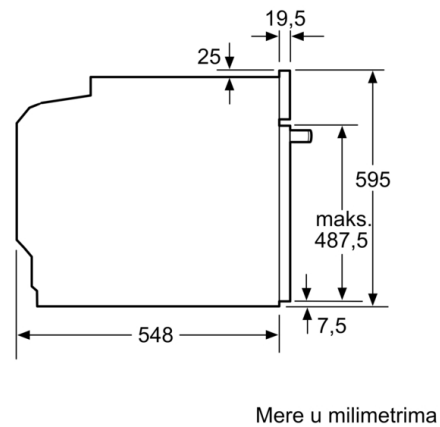
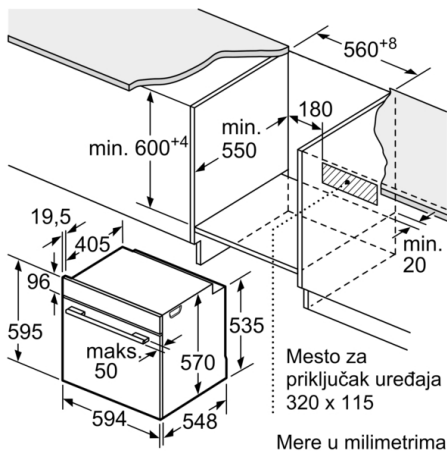
Tehničke informacije:

- Dužina strujnog kabla: 120 cm
- 220 - 240 V
- Priključna snaga: 3.6 kW
- Energetska klasa (prema EU br. 65/2014): A (na skali energetskih klasa od A+++ do D)
Potrošnja električne energije po ciklusu u konvencionalnom režimu: 0.99 kWh
Potrošnja električne energije po ciklusu u turbo konvencionalnom režimu: 0.81 kWh
Broj prostora za pečenje: 1 Izvor toplote: električna rerna
Zapremina: 71 l

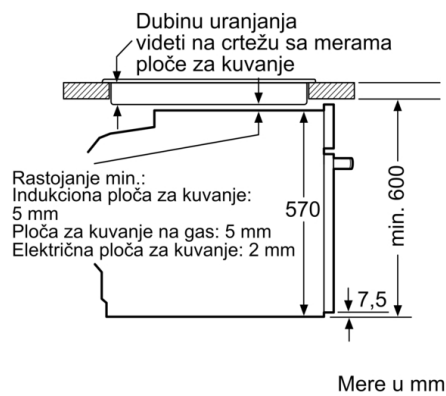
Dimenzije:

- Dimenzije (VxŠxD): 595 mm x 594 mm x 548 mm
- Dimenzije niše (VxŠxD): 585 - 595 x 560 - 568 x 550
- „Pogledajte ugradne dimenzije naznačene u dijagramu za ugradnju“

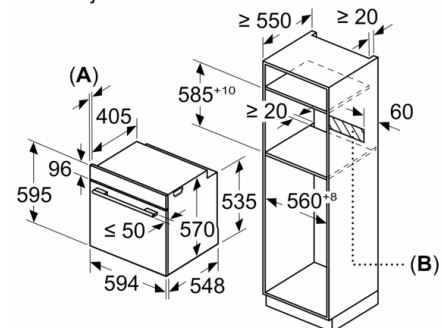
**Serija 2, Ugradna rerna, 60 x 60 cm,
Nerđajući čelik
HBA173BS1**



Ugradnja sa pločom za kuvanje.



Dimenzije u mm



A: 19,5 mm
B: Prostor za priključak aparata 320 x 115 mm